

STAND EVOLUTION

Modulare, leggero, rapido da assemblare

- ✓ Struttura in alluminio grezzo
- ✓ Grafiche su TNT bifacciale
- ✓ Ripiani in HPL sp. 8.0 mm
- ✓ Possibilità di utilizzo di altri materiali

DESCRIZIONE PRODOTTO

Leggerezza, stabilità, robustezza, facilità e velocità di posa sono le caratteristiche uniche che contraddistinguono gli stand modulari 2BOX. Disponibili in diverse misure standard, possono essere forniti anche in misure e dimensioni su richiesta. La modularità dei pannelli consente di creare e realizzare tantissime tipologie di stand, lasciando spazio alla fantasia dell'utilizzatore e alle esigenze di chi deve realizzare lo stand.



CARATTERISTICHE PRINCIPALI

Caratteristica unica: personalizzabile con loghi, immagini e messaggi pubblicitari. I ripiani ed i piani tavolo sono realizzati in HPL, materiale che ne garantisce qualità e durevolezza sia in utilizzo indoor che outdoor. Il tessuto delle pareti in TNT, stampato bifacciale, consente di utilizzare più impostazioni grafiche su un unico stand: stampando su un lato una grafica, un'altra sull'altro, si possono cambiare velocemente i messaggi da comunicare.

La particolare conformazione della struttura consente lo stoccaggio in piccolissimi spazi, mentre i tempi di posa sono davvero ridottissimi. L'opportunità di **chiudere le strutture sui quattro lati**, consente allo stand ed ai banconi di diventare un box/magazzino/armadio dove riporre materiali, oggetti, prodotti, strumenti da lavoro, ottenendo un ambiente ordinato ed accattivante, grazie alle grafiche sui pannelli.

SINGOLO



DOPPIO



FACILE DA TRASPORTARE, VELOCE DA POSARE

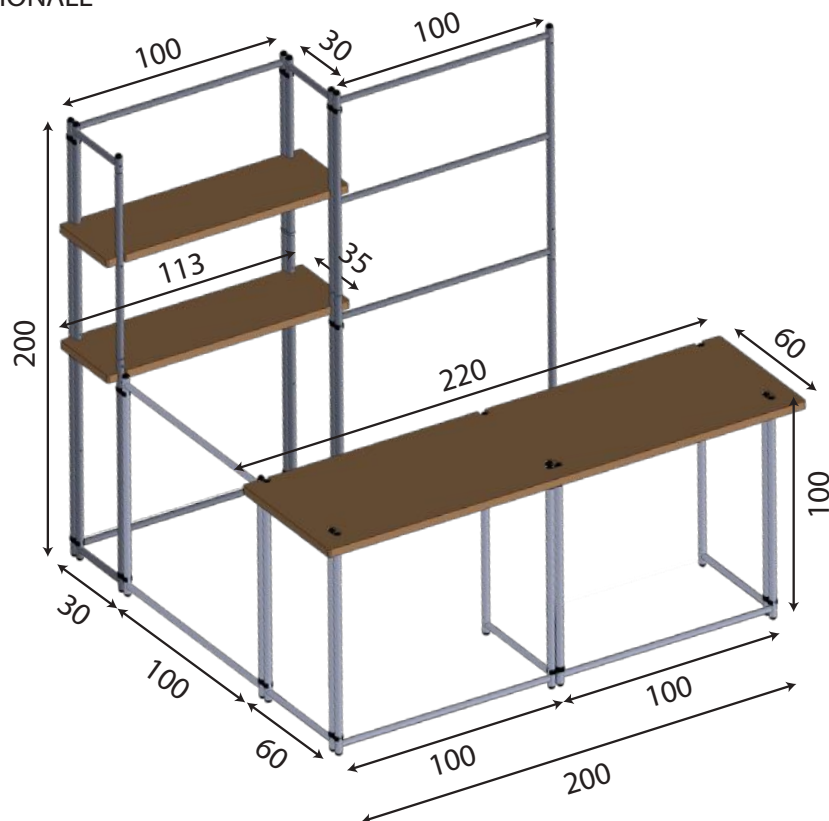
Grazie agli ingombri contenuti la riponi in qualunque posto, anche nel baule di una macchina. La posa avviene in pochi istanti, grazie alla leggerezza della struttura, in alluminio, creando un angolo diventa **autoportante**.



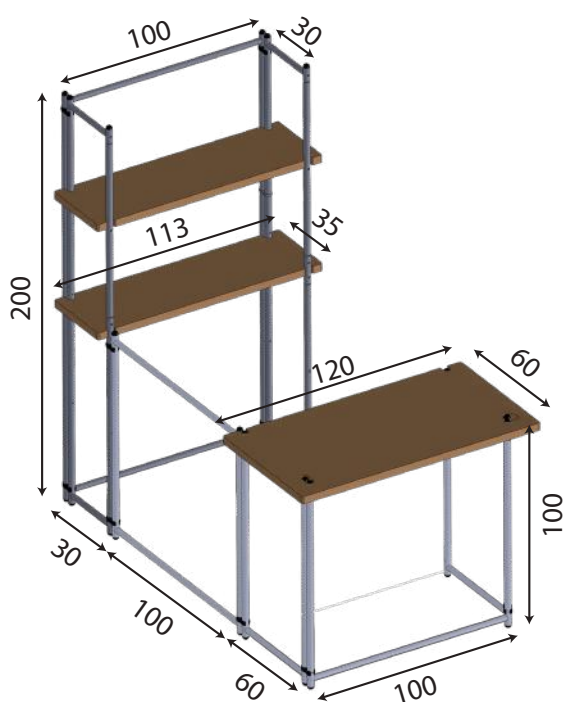
DIMENSIONI DISPONIBILI

Gli stand modulari 2BOX consentono la realizzazione di strutture di ogni dimensione forma. Nei disegno sottostanti sono evidenziate le principali composizioni. L'opportunità di **aggiungere e togliere facilmente i singoli componenti**, consente di realizzare stand completi di diverse tipologie, in base alle esigenze di chi lo utilizza.

► VERSIONE CON SCAFFALATURA E TOTEM PROMOZIONALE



► VERSIONE SINGOLA CON SCAFFALATURA



► VERSIONE DOPPIA CON SCAFFALATURA

