

TRANSENNA H 200 PROMO LINE

Modulare, leggera, rapida da assemblare

DESCRIZIONE PRODOTTO

La semplicità delle Transenne 2Box Promo Line e l'opportunità di cambiare il pannello in pochi istanti, consente all'utente lo studio di grafiche personalizzate e segnalazioni speciali, ottenendo un grande impatto visivo.



CARATTERISTICHE PRINCIPALI

Transenna modulare pieghevole, brevettata, realizzata con telaio in tubolare di alluminio, leggera e robusta.

La qualità dei materiali e la cura nel ciclo produttivo assicurano una lunga durata al prodotto.

E' disponibile nella versione monofacciale e bifacciale ed è possibile applicare qualunque grafica personalizzata.

UTILIZZO

La transenna Promo Line è utilizzabile su qualsiasi tipologia di terreno. La conformazione dei piedini consente un appoggio stabile e sicuro in ogni condizione di terreno anche su quelli più sconnessi. Grazie allo speciale innesto a cerniera, si possono realizzare metrature diverse.

PL 100x200



PL 150x200



FACILE DA TRASPORTARE E DA POSARE

Grazie agli ingombri contenuti la riponi in qualunque posto, anche nel baule di una macchina. E' fornita in scatole di montaggio ed è facilmente assemblabile dall'operatore, in modo rapido.

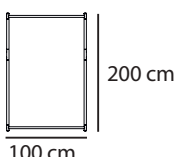

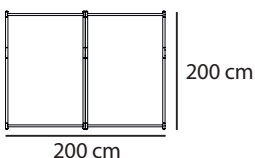


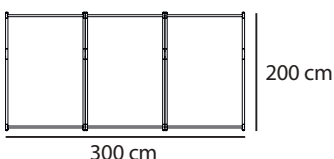


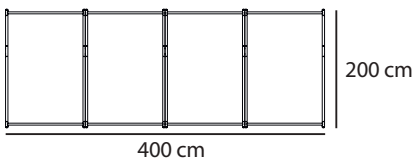




DIMENSIONI DISPONIBILI

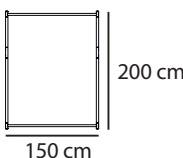

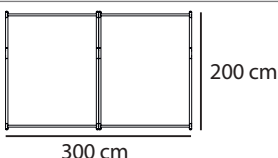


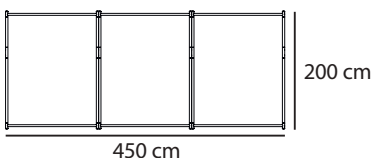


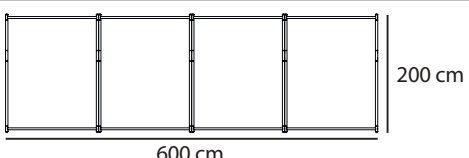
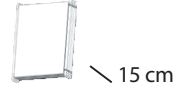

E' disponibile in misure differenti di pannello: largh. mt. 1.0x2.0 oppure mt 1.5x2.0. Grazie allo speciale innesto a cerniera, si possono realizzare metrature diverse, comporre e scomporre transenne in base alle esigenze.

Disponibili anche con larghezza mt. 0.5 e mt 0.8.

PL 100x200

	Aperte larghezza e altezza	Chiuse spessore	Peso
▶ 1 MODULI			
▶ 2 MODULI			
▶ 3 MODULI			
▶ 4 MODULI			

PL 150x200

	Aperte larghezza e altezza	Chiuse spessore	Peso
▶ 1 MODULI			
▶ 2 MODULI			
▶ 3 MODULI			
▶ 4 MODULI			

ACCESSORI

Sono disponibili diversi accessori utili come la piastra di supporto che consente maggiore stabilità in caso di vento, il picchetto per ancoraggio nel terreno, il giunto per la sovrapposizione di due pannelli e il supporto per basamento in cemento destinato a zone molto ventose.

